

SIRÈNE AUDIO-VISUEL APPLICATION EXTÉRIEURE

AE/V-ASFE

Description

Sirène extérieure avec indication lumineuse LED.

Dimensions

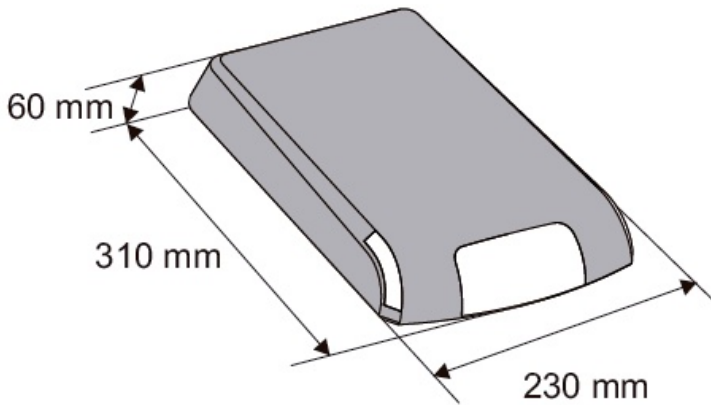
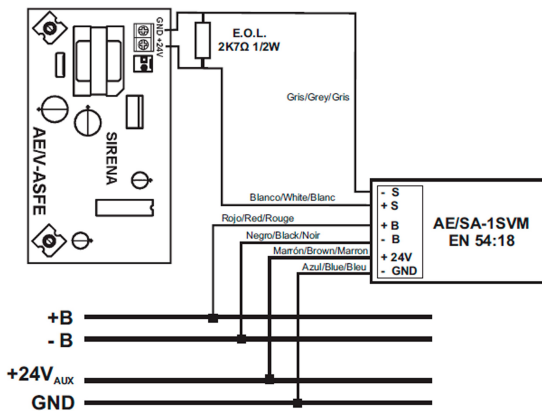


Schéma de branchement



ATTENTION: L'installation et le montage de la sirène doivent être effectués par un installateur agréé.
Sirène indiquée pour une installation en extérieur. Un autocollant avec le mot FIRE est apposé avec la sirène pour le coller sur le couvercle.

AE/V-ASFE	
V _{in}	12 ~ 30 Vdc
I _{max}	90mA - 24V
S	95dB/1m
T	-40°C - 85°C



CARACTÉRISTIQUES TECHNIQUES

Dimensions:	310 x 230 x 60 mm
Poids:	1.10Kg
Alimentation:	12 - 30 Vcc
Consommation:	90mA à 24Vdc
Puissance acoustique:	95dB à 1m
Fréquence:	3.1 - 3.8Khz
Indicateurs Led:	2 LED
Mesure de câble pour terminaux:	0.4mm-2.00mm
Plage de température:	-40°C à 85°C
Dimensions extérieures:	210 X 230 X 60 mm
Résistance à l'humidité relative:	93 +/- 3% à 40°C
Protection:	IP54
Matériel:	ABS
Couleur:	Rouge